

3MD3-A15D2 03H 数字显示器 数据手册

功能描述

3MD3-A15D2 03H 单行五位数字显示器含 3S 接口,可显示和设定 PLC 程序中正在运行和处理的个别数据参数,是经济型的 PLC 人机界面。

应用领域

工业自动化控制: PLC、DCS、现场总线、基于 PC 的自动化系统或嵌入式 MPU/MCU/DSP 等系统的外部设备。



图 1 3MD3-A15D2 03H

特点

- 不占用 PLC 通讯口。在固定显示格式和固定小数点的条件下,单台显示只占用 PLC 三个晶体管输出点, n 台显示只占用 PLC 的 n+2 个晶体管输出点,时钟线共用;
- 可接收有符号整型数 BIN 码,显示范围: -32768~32767;
- 可接收无符号整型数 BIN 码,显示范围: 0~65535;
- 可接收 BCD/HEX 码,显示范围: 0~99999 或 0~FFFFFF (显示 5 位数时,使用两个数据端);
- 可接收七(八)段码,可显示 5 位数码任意段形(使用三个数据端);
- 可显示屏保模式;
- 可强迫所有数码全部消隐,以构成闪烁报警信息;
- 显示 HEX 码时,可选择“ABC 格式”或“HLP 格式”,以增加显示信息量;
- 数据格式和小数点等设置参数既可以由面板按键设定(固定参数),也可以由 PLC 来串行发送(传输参数);固定参数格式与上一代数显 3MD2-A5Sx 0xH 兼容;
- 用户自定义面板按键可修改 PLC 内部参数,替代机械式拨码开关;
- 使用 DC24V 电流数字信号,传送距离:普通电线达 150 米,屏蔽电缆达 300 米;
- 可接在现场总线 PROFIBUS-DP 从站节点单元(如 ET200)的 DO 点上;
- 欧式弹簧接线端子,导线连接拆卸方便,耐震动,免维护;
- 机壳安装深度只有 32mm,免安装支架;
- DC24V 工作电源。

订货信息

表格 1 订货信息 版本 V1.0

型号	接口	适合 PLC 晶体管有效电平	数据输入端	自定义按键	订货号
3MD3-A15D2 03H	3S	高/低电平均适应	3 个 max	4 个	00-0075



典型应用电路

在本节中，仅用 SIEMENS 的小型 PLC S7-200CN 连接 3MD3-A15D2 03H 型数字显示器，以此示例 3MD3-A15D2 03H 型数字显示器的典型应用电路。

- 下面图中 S7-200CN 的 EM 扩展模块的各个 Qx.x 均为晶体管输出点，源电流输出形式，显示器 3S 端口的公共端 COMD 要与 PLC 输出电源的 M (0V) 端相连；EM 扩展模块的各个 Ix.x 均为 DC24V 直流输入点；在使用显示器自定义按键时，自定义按键的公共端 COMS 要与 PLC 输入电源的 L+ (24V) 端相连。
- 如果使用国产及韩日系 PLC，一般晶体管输出点为漏电流输出形式，显示器 3S 端口的公共端 COMD 要与 PLC 输出电源的 L+ (24V) 端相连；在使用显示器自定义按键时，自定义按键的公共端 COMS 要与 PLC 输入电源的 M (0V) 端相连。
- 电源配置：标准配置和简洁配置均可。推荐标准电源配置，这符合有关规范，尤其适合远距离通讯。

S7-200CN 连接一台 3MD3-A15D2 03H 标准电源配置_单数据线

见图 2。适用于数据格式及小数点均固定的应用。

S7-200CN 连接一台 3MD3-A15D2 03H 简洁电源配置_单数据线

见图 3。现场硬件配置成本低，但不适合远距离通讯。注意不要忘了 COMD 对电源端子的跨线。

S7-200CN 连接一台 3MD3-A15D2 03H 标准电源配置_多数据线

见图 4。适用于数据格式及小数点可能要自动变化的应用，并且适用于显示大于 65535 或在 -32768~32767 范围之外的数据。

S7-200CN 连接一台 3MD3-A15D2 03H 标准电源配置_使用按键

见图 5。对外自定义按键在电气意义上完全独立于显示器内部的任何电路，仅限于连接至 PLC 的 DC24V 输入点，不可连接其他低压电器。用户可以通过 PLC 软件对其应用功能自行定义。

S7-200CN 连接三台 3MD3-A15D2 03H 标准电源配置_多数据线

见图 6。示意了 3SDrive 通讯技术的扩展应用，多台数字显示器对时钟线是共用的，而数据线独享。当然，多台数字显示器要显示完全相同的数据，也可以数据线共享。

S7-200CN 连接三台 3MD3-A15D2 03H 标准电源配置_共用按键

见图 7。当多台数字显示器安装于同一台控制柜上时，如果均使用自定义按键，一部分按键是可以共享 PLC 输入点的（如 ▼ ▲ 键），这样可以减少对 PLC 硬件资源的占用，这需要用户工程师适当编程。

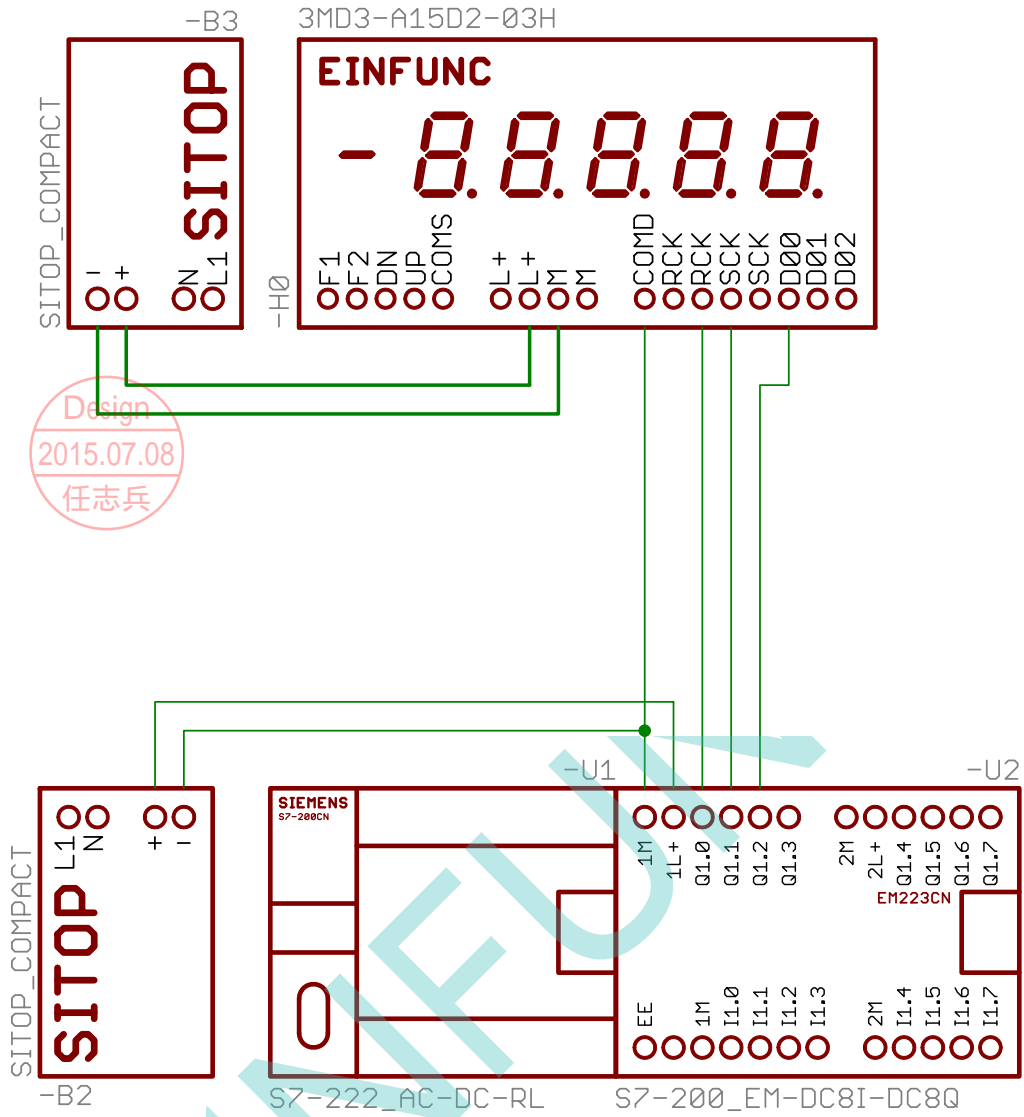


图2 S7-200连接一台3MD3-A15D2 03H 标准电源配置_单数据线

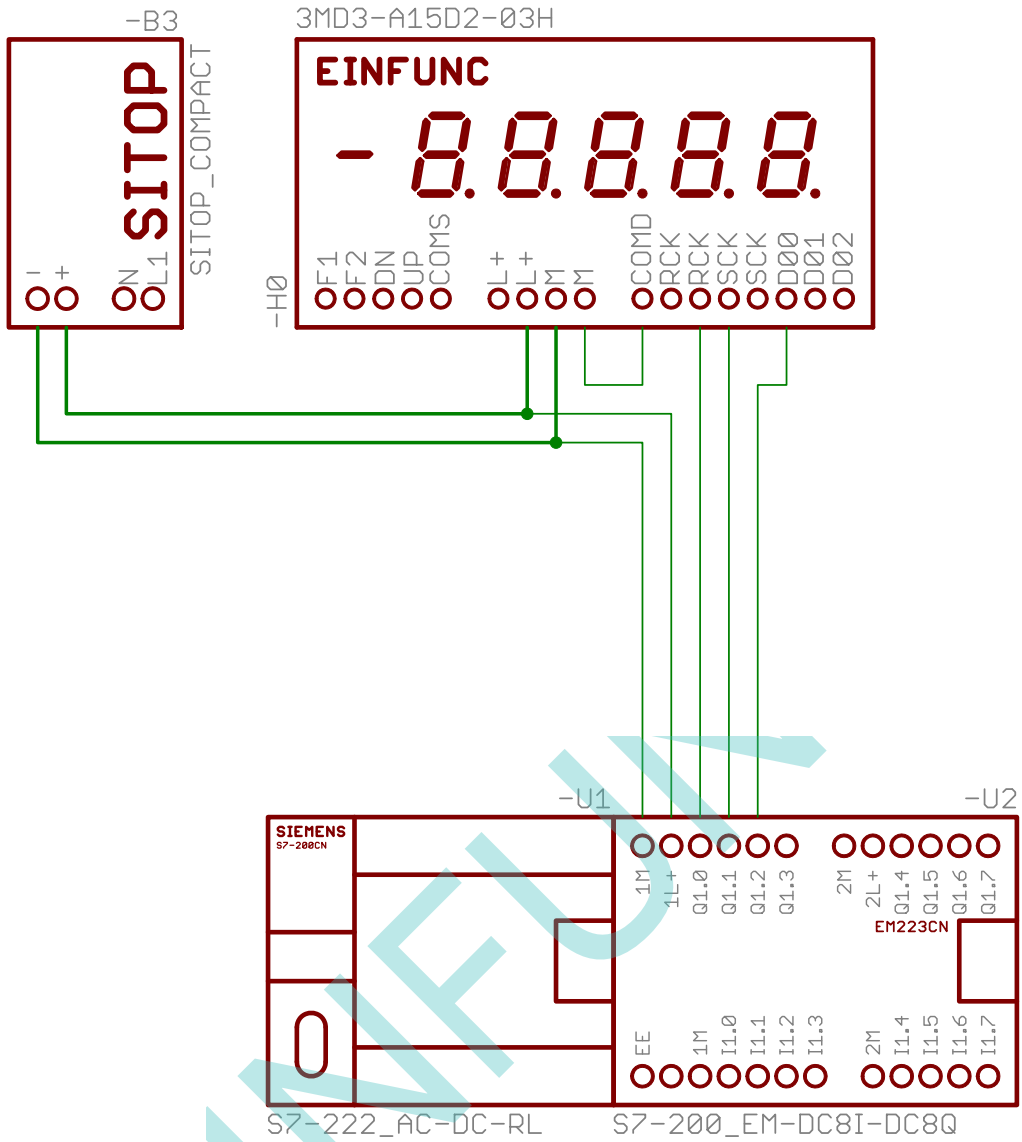


图3 S7-200连接一台3MD3-A15D2 03H 简洁电源配置_单数据线

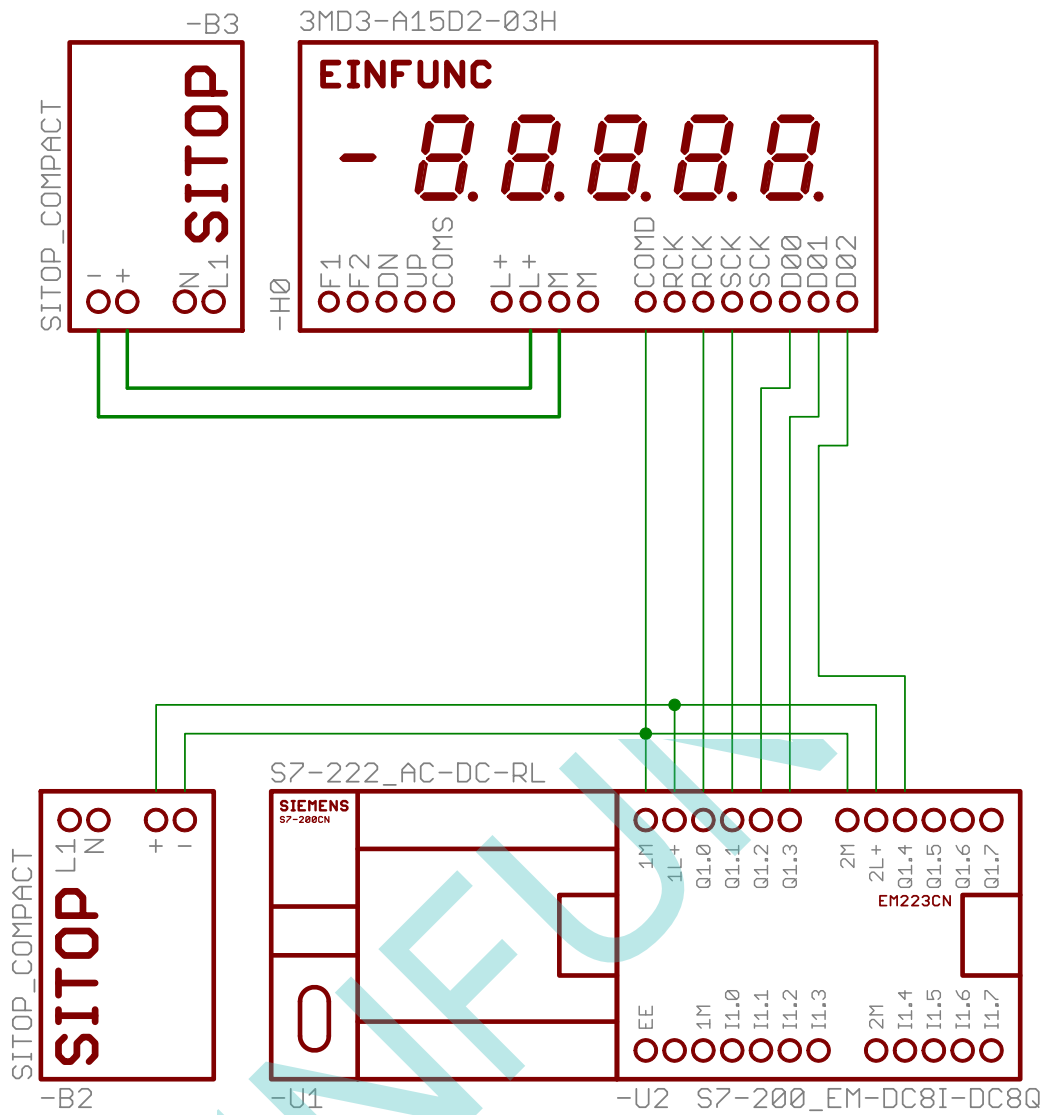


图4 S7-200连接一台3MD3-A15D2 03H 标准电源配置_多数据线

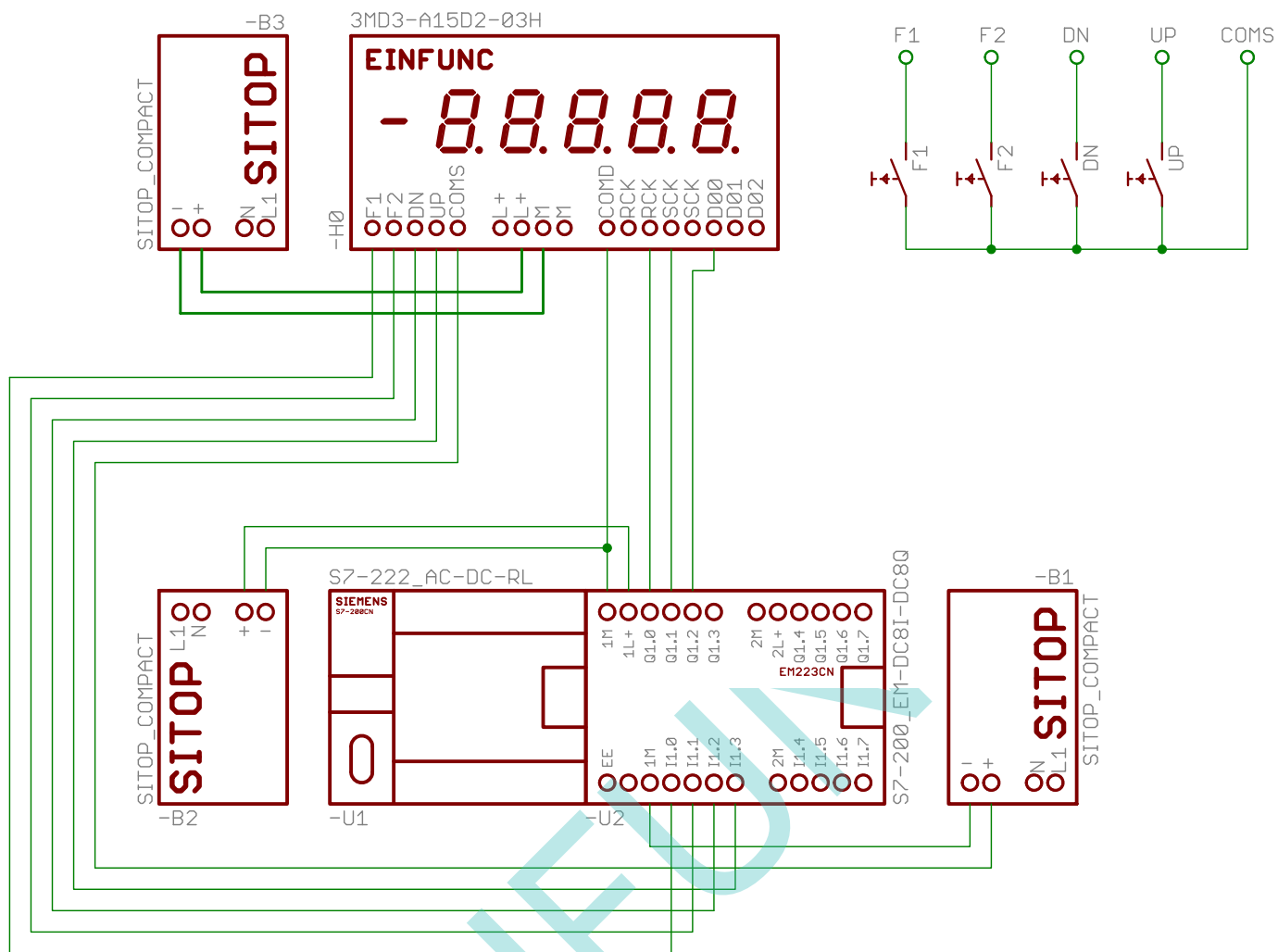


图5 S7-200连接一台3MD3-A15D2 03H 标准电源配置_使用按键

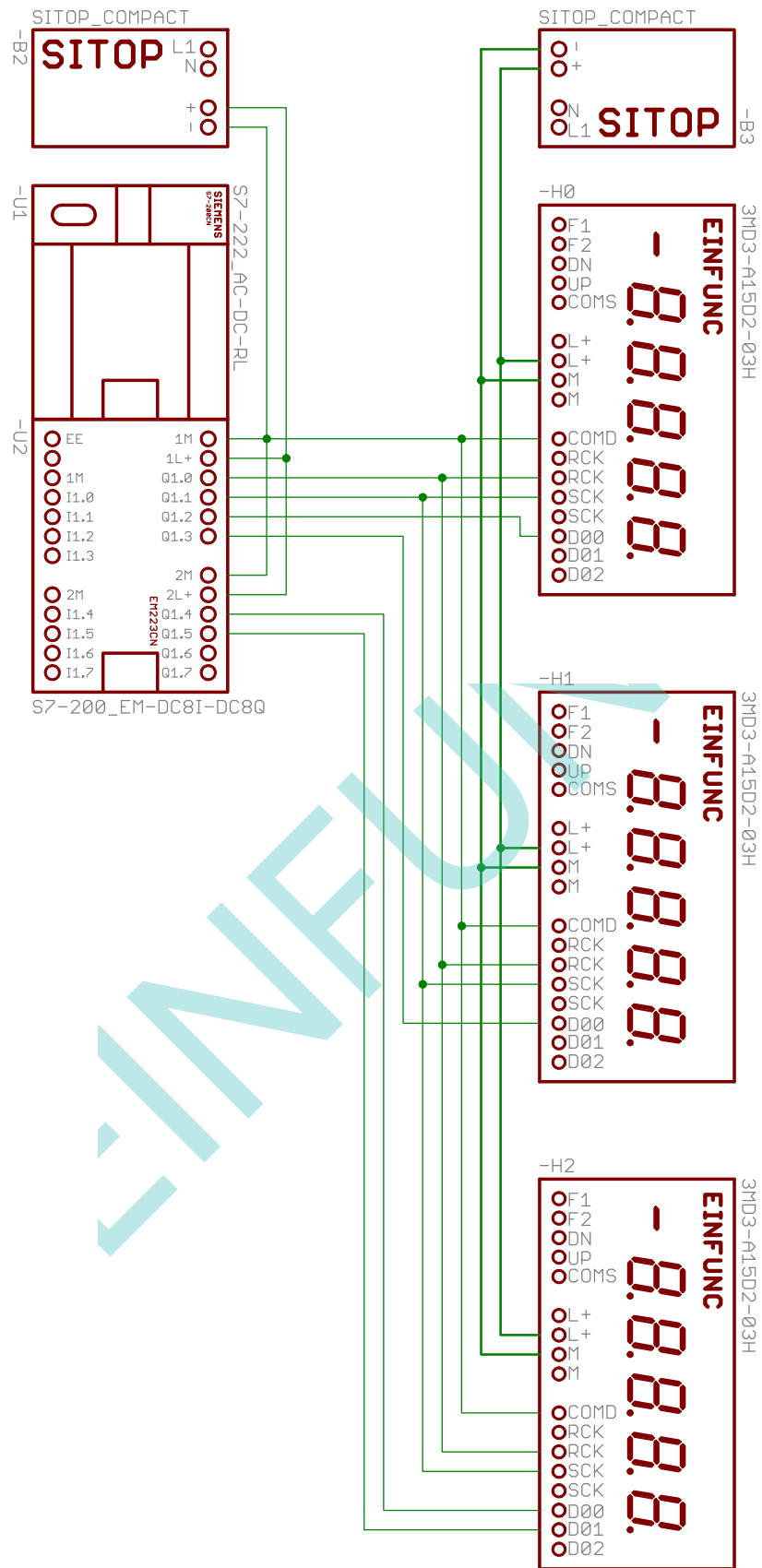


图6 S7-200连接三台3MD3-A15D2 03H 标准电源配置_多数据线

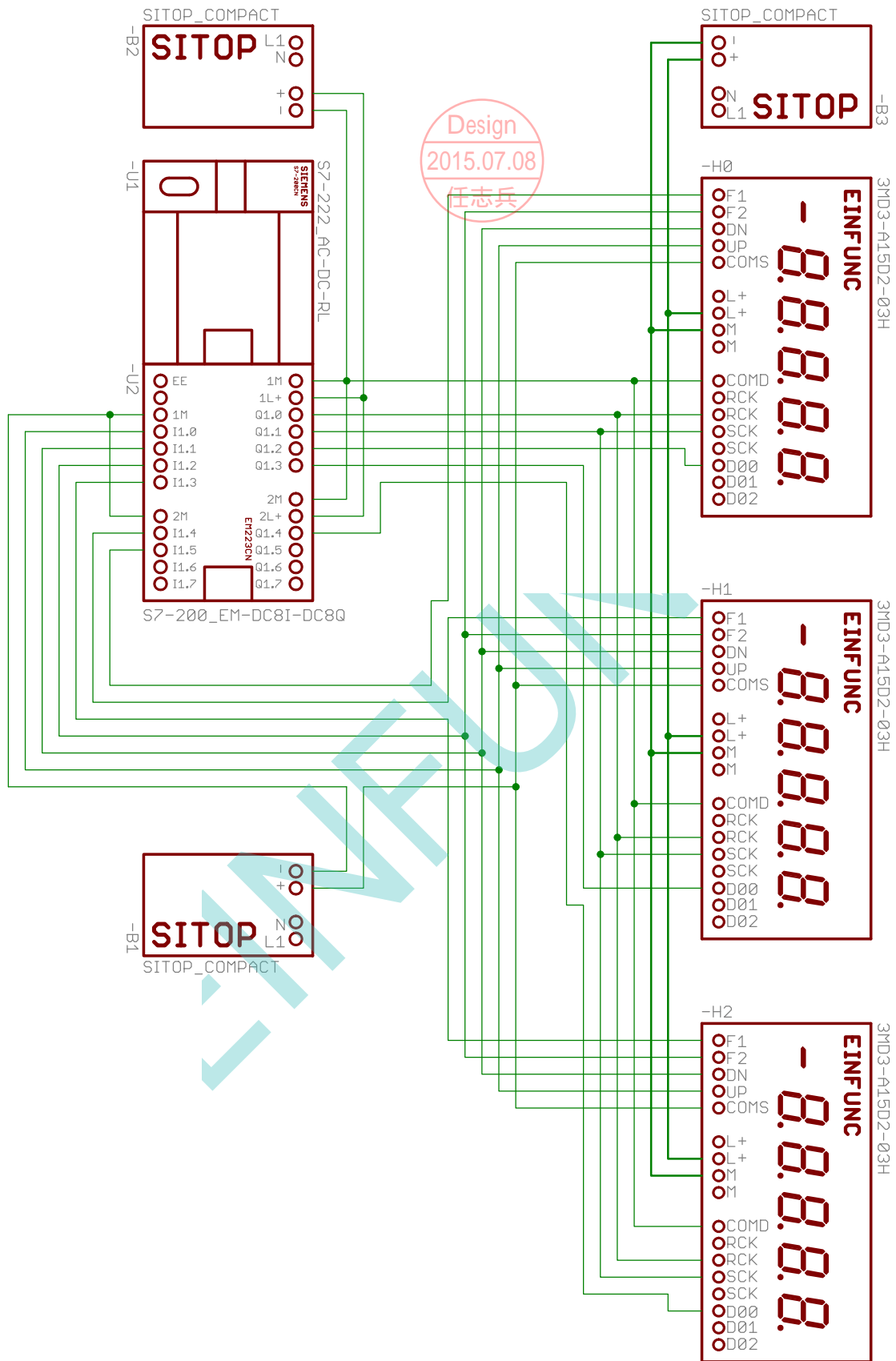


图7 S7-200连接三台3MD3-A15D2 03H 标准电源配置_共用按键



技术参数

表格 2 技术参数

工作电源电压*	额定值 DC24V，允许范围 DC12 - 28V，有极性保护
最大功耗	DC24V 约 50mA
电源过压保护	有
电源极性保护	有
内部电路短路保护	有
工作电源对内部电子电路	不隔离
3S 接口对内部电子电路	隔离
3S 接口对工作电源	标准电源配置时隔离
3S 输入信号电压*	额定值 DC24V，ON：DC13~28V，OFF：DC0~5V 双向
3S 输入信号电流	ON：7.3mA DC24V 时
3S 输入信号延迟（3m 传输线）	OFF→ON：不大于 1ms ON→OFF：不大于 1ms
对外按键触点容量	DC24V 15mA $\cos\phi=1$
对外按键对内部电路	隔离，独立组
传输信号线长度	屏蔽 300m；非屏蔽 150m
显示方式	红色 LED 数码管，字高 14.2mm
显示精度	完全数字，不存在精度问题

*不能使用未经平滑滤波的纯脉动直流电源或线性电源，建议使用开关电源，如 SIEMENS 的 SITOP 电源。

性能参数

- 避免用于多尘场所、产生腐蚀性气体和易燃易爆气体的场所；
- 避免用于震动冲击较大的场所；
- 避免用于淋水浸油和高温场所；
- 尽量远离产生高频干扰的设备；
- 避免各接线端子接触静电 ESD，以防显示器内部程序丢失。

表格 3 性能参数

工作环境温度	-10~55°C		
工作环境湿度	35~80%RH，不结露		
存储温度	-25~65°C		
按键触点寿命	机械 100 万次；覆盖塑料贴膜 5 万次*		
安装方向	任意		
耐震动	10~55Hz 0.75mm，X、Y、Z 方向各 2 小时		
耐冲击	300m/s，6 方向各 3 次		
防护结构	前面操作部分	IP50	
	壳体	IP20	
	端子部分	IP20	DIN VDE 0470

*不建议对按键频繁操作



定义显示界面

- 数码管序号：五位数码管 **-8.8.8.8.8**，从左至右的数码定义为：#4、#3、#2、#1 和#0 数字。
- 当显示器接收 HEX/BCD 码时，十六进制 HEX 码的 ABCDEF 数码段型有两种显示格式，定义如下：

表格 4 十六进制 HEX 码两种显示格式

接收 HEX 码	0	1	2	3	4	5	6	7	8	9	A	B	C	D	E	F
显示 ABC 格式	0	1	2	3	4	5	6	7	8	9	A	b	C	d	E	F
显示 HLP 格式	0	1	2	3	4	5	6	7	8	9	-	E	H	L	P	

举例：当数字显示器接收 16#ABCDE 时：ABC 格式的显示效果是

AbCdE；HLP 格式的显示效果是 **-EHL P**

- 每个数码管段位序号：接收八段码时，便于你对段位寻址，见图 8。
- 显示器上电后即可进入运行模式，若没有被 PLC 进行有效驱动，可能显示为黑屏或随机数。

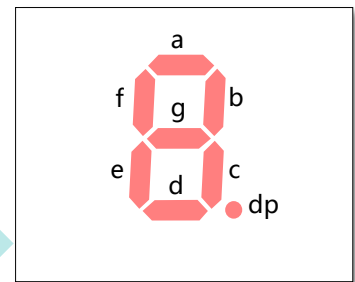


图 8 每个数码管段位序号

设定显示参数

在使用 3MD3-A15D2 03H 数字显示器之前，应对其自身显示参数进行设定，

比如显示模式、数据码型及小数点位置等信息。显示器正面面板上有两个字形较小的按键：M 键和 S 键，它们用来设定显示器的显示参数。

- M 键：用于选择参数的功能序号，即 **F00.00**；
- S 键：用于选择参数的内容序号，即 **F00.00**；
- 长按 M 键约 7 秒钟后，数字显示器进入参数设定状态：**F00.00**（出厂缺省值：Fxx.xx 中所有 x=0）；
- 完成各种参数的设定后，不再做任何操作，约 15 秒后，数字显示器退出设定状态界面。
- 数字显示器显示参数的来源有两种：固定显示参数和传输显示参数。

固定显示参数

- 固定显示参数是指显示模式、数据码型及小数点位置等信息都是固定不变的，用户只需用 M 键和 S 键在显示器上设定好即可，不必再多占用 PLC 的输出点来传输显示参数，PLC 只需向显示器的 D00 数据端发送要显示的数据就可以了，见图 2。这种方式最节省硬件和软件资源，缺点是灵活性较差。表 5 是显示参数功能表。

- 应用示例：让 PLC 发送有符号整型数至数字显示器的 D00 端，小数点固定显示，如：-327.67。这时应设置成：F00.01 和 F06.02。

操作方法：

1. 按住 M 键不放，约 7 秒钟后数字显示器进入设定状态界面，显示屏显示为 F00.00（出厂缺省值），松开 M 键；
2. 点动 S 键，使数码显示为 F00.01，表示固定显示参数，不接收来自 PLC 的设定参数；
3. 点动 M 键，直至数码显示为 F06.00；
4. 点动 S 键，使数码显示为 F06.02，表示保留两位小数。

至此不再做任何操作，约 15 秒后，数字显示器退出设定状态界面。



表格 5 显示参数功能表

M 键选择参数功能	S 键选择参数内容	
F00 : 数据来源	F00.00	D00 (低 16Bits) 和 D01 (高 16Bits) 接收显示数据, D02 接收显示参数信息
	F00.01	D00 (低 16Bits) 和 D01 (高 16Bits) 接收显示数据, 显示参数信息由 F01~F07 决定
F01 : 显示格式	F01.00	正常显示
	F01.01	D00、D01 和 D02 接收八段码, 数据格式见表 6 至表 8
	F01.02	屏保 -----, 人为调用屏保
	F01.03	全部消隐, 人为关闭屏幕。易误认为故障, 不推荐
F02 : 暂无定义	F02.00	暂无定义
F03 : 暂无定义	F03.00	暂无定义
F04 : 有无符号	F04.00	有符号整型数 / HEX_ABC 格式
	F04.01	无符号整型数 / HEX_HLP 格式
F05 : 译码原码	F05.00	整型数显示成十进制数
	F05.01	显示原码 HEX/BCD
F06 : 小数点位	F06.00	65535
	F06.01	6553.5
	F06.02	655.35
	F06.03	65.535
	F06.04	6.5535
F07 : 暂无定义	F07.00	暂无定义

表格 6 D00 端子接受的八段码数据格式

被显示的八段码, 最终被串行传送至数字显示器的 D00 端子															
高字节 : #1 数字八段码								低字节 : #0 数字八段码							
15	14	13	12	11	10	9	8	7	6	5	4	3	2	1	0
dp	g	f	e	d	c	b	a	dp	g	f	e	d	c	b	a

表格 7 D01 端子接受的八段码数据格式

被显示的八段码, 最终被串行传送至数字显示器的 D01 端子															
高字节 : #3 数字八段码								低字节 : #2 数字八段码							
15	14	13	12	11	10	9	8	7	6	5	4	3	2	1	0
dp	g	f	e	d	c	b	a	dp	g	f	e	d	c	b	a

表格 8 D02 端子接受的八段码数据格式

被显示的八段码, 最终被串行传送至数字显示器的 D02 端子															
-								低字节 : #4 数字八段码							
-	-	-	-	-	-	-	-	7	6	5	4	3	2	1	0
-	-	-	-	-	-	-	-	dp	g	f	e	d	c	b	a



传输显示参数

■ 传输显示参数是指显示模式、数据码型及小数点位置等参数中的某项信息是随着用户设备的控制过程变化的，PLC 不只向显示器的 D00 和 D01 数据端发送要显示的数据，而且还要多使用一个晶体管输出点向显示器的 D02 端传送显示参数，见图 4，显示器的-H0 的 D02 端是被使用的。这种方式不太节省硬件和软件资源，但优点是灵活性较好。表 9 是显示器的 D02 端子接收显示参数的数据格式。

■ 应用示例：PLC 发送无符号整型数至数字显示器的 D00 端，小数点保留三位，如：53.829；PLC 用增加的输出点发送 16#0350 至数字显示器的 D02 端。这时应设置成 F00.00 即可。

操作方法：

1. 按住 M 键不放，约 7 秒钟后数字显示器进入设定状态界面，显示屏显示为 F00.01（假设这是用户原来设定的），松开 M 键；
2. 点动 S 键，使数码显示为 F00.00，表示接收来自 PLC 的设定参数。
3. 忽略 F01~F07 功能序号里的内容，均不用管。

至此不再做任何操作，约 15 秒后，数字显示器退出设定状态界面。

表格 9 D02 端子接收显示参数的数据格式

15	14	13	12	11	10	9	8	7	6	5	4	3	2	1	0	D02 参数描述
-	-	-	-	-	-	-	-	-	-	-	-	-	-	0	0	正常显示
-	-	-	-	-	-	-	-	-	-	-	-	-	-	0	1	八段码，数据格式见表 10 和表 11
-	-	-	-	-	-	-	-	-	-	-	-	-	-	1	0	屏保
-	-	-	-	-	-	-	-	-	-	-	-	-	-	1	1	全部消隐
-	-	-	-	-	-	-	0	0	0	1	0	0	0	0	0	D00 接收整型数_有符号
-	-	-	-	-	-	-	0	1	0	1	0	0	0	0	0	D00 接收整型数_无符号
-	-	-	-	-	-	-	1	0	0	1	0	0	0	0	0	D00 (低 16Bits) D01 (高 16Bits) HEX/BCD 原码_ABC
-	-	-	-	-	-	-	1	1	0	1	0	0	0	0	0	D00 (低 16Bits) D01 (高 16Bits) HEX/BCD 原码_HLP
-	-	-	-	0	0	0	0	-	-	-	-	-	-	-	-	小数点位置：65535
-	-	-	-	0	0	0	1	-	-	-	-	-	-	-	-	小数点位置：6553.5
-	-	-	-	0	0	1	0	-	-	-	-	-	-	-	-	小数点位置：655.35
-	-	-	-	0	0	1	1	-	-	-	-	-	-	-	-	小数点位置：65.535
-	-	-	-	0	1	0	0	-	-	-	-	-	-	-	-	小数点位置：6.5535

表格 10 D00 端子接受的八段码数据格式

被显示的八段码，最终被串行传送至数字显示器的 D00 端子															
高字节：#1 数字八段码								低字节：#0 数字八段码							
15	14	13	12	11	10	9	8	7	6	5	4	3	2	1	0
dp	g	f	e	d	c	b	a	dp	g	f	e	d	c	b	a

表格 11 D01 端子接受的八段码数据格式

被显示的八段码，最终被串行传送至数字显示器的 D01 端子															
高字节：#3 数字八段码								低字节：#2 数字八段码							
15	14	13	12	11	10	9	8	7	6	5	4	3	2	1	0
dp	g	f	e	d	c	b	a	dp	g	f	e	d	c	b	a



接线端子标识

数字显示器采用欧式弹簧接线端子,导线连接拆卸方便,耐震动,免维护。

- 电源双端子即 L+ L+或 M M 是为了便于信号线组的公共端 COMD 或 COMS 在简洁电源配置时就近跨接电源,不推荐电源双端子用于级联多台数字显示器;
- 时钟双端子即 RCK RCK 或 SCK SCK 是为了便于级联多台数字显示器。

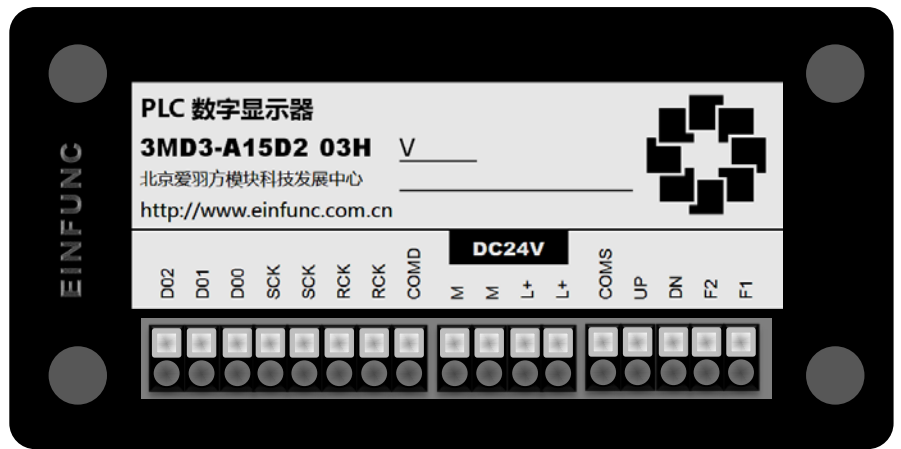


图9 接线端子标识

表格 12 接线端子标识注释

分组	端子标识	端子功能
3S 接口输入端	D02	D02 数据输入端,用于接收 PLC 发送的动态控制信息参数
	D01	D01 数据输入端,用于接收 PLC 发送数据的高 16Bits
	D00	D00 数据输入端,用于接收 PLC 发送数据的低 16Bits
	SCK	串行时钟输入端
	RCK	并行时钟输入端
	COMD	3S 接口输入线的公共端
电源	L+	电源 DC24V
	M	电源 DC0V
自定义按键输出端	F1	F1 按键输出端
	F2	F2 按键输出端
	DN	下降按键输出端
	UP	上升按键输出端
	COMS	自定义按键输出线的公共端

表格 13 连接导线规格

导线	最小压接面积		最大压接面积	
压接面积	AWG24	0.13mm ²	AWG16	1.50mm ²
单股导线	H05(07) V-U	0.20mm ²	H05(07) V-U	1.50mm ²
软导线	H05(07) V-K	0.20mm ²	H05(07) V-K	1.50mm ²
压接面积 带管状端头	DIN46 2281	0.25mm ²	DIN46 2281	1.50mm ²
压接面积 带预绝缘管状端头	DIN46 228/4	0.25mm ²	DIN46 228/4	0.75mm ²
推荐:	软导线 带预绝缘管状端头 H05(07) V-K 0.5mm ²			



外形安装尺寸

Design
2015.07.08
任志兵

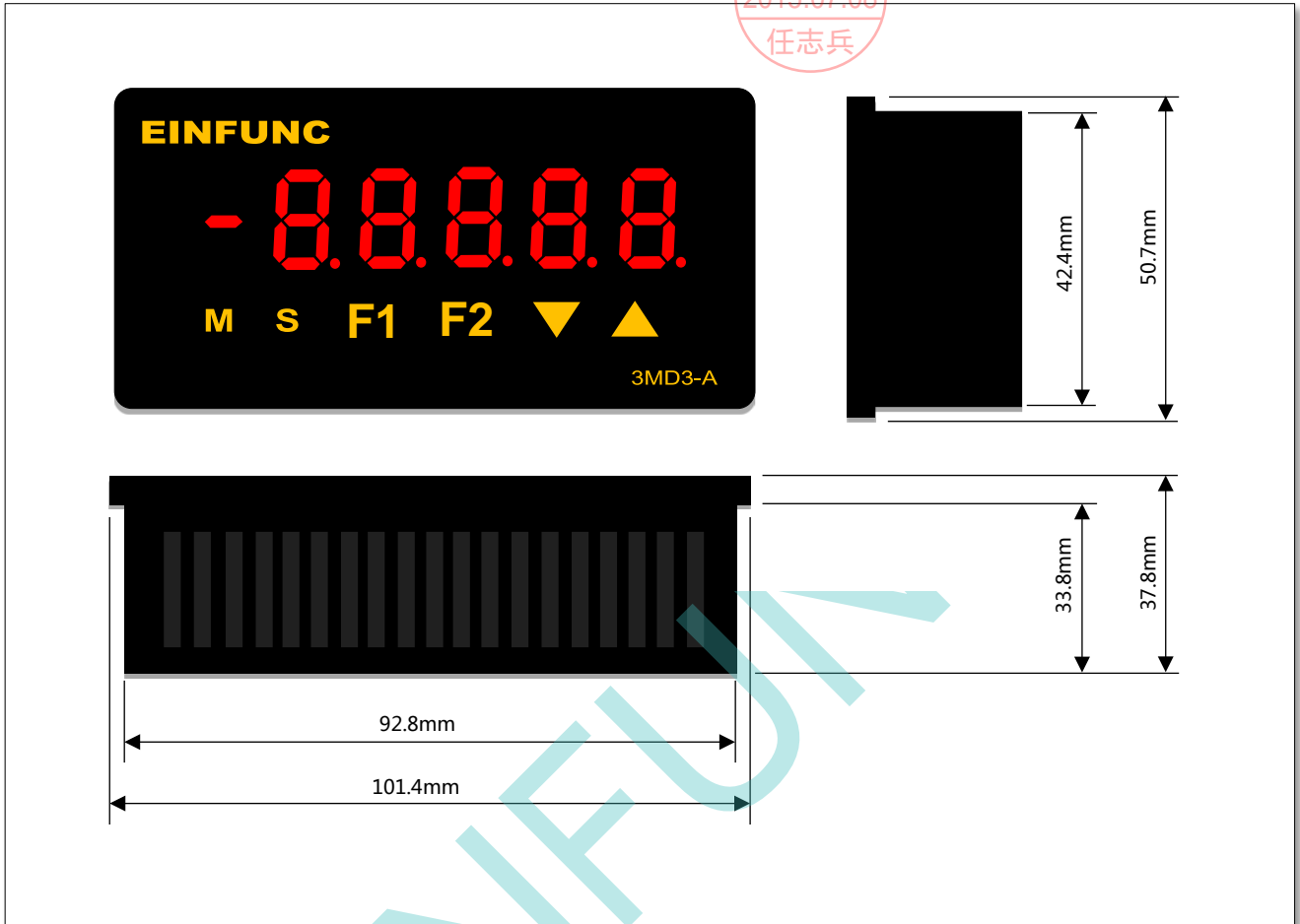


图 10 外形尺寸图

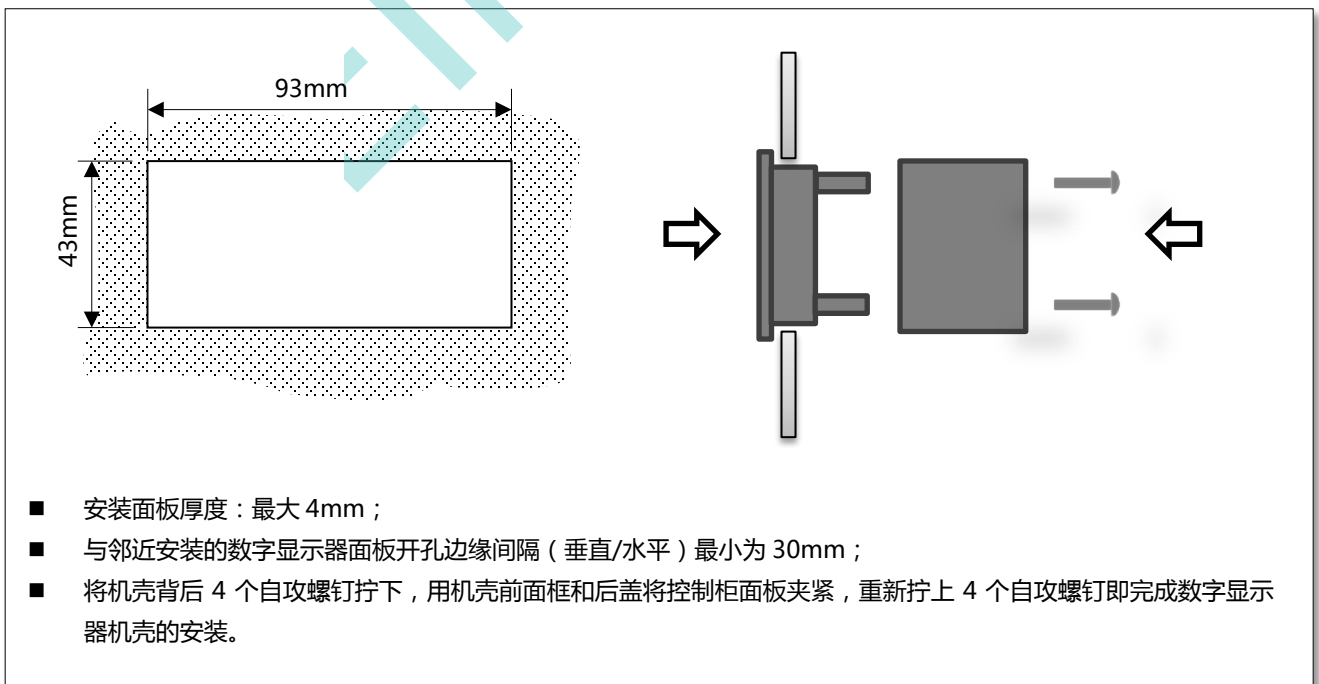


图 11 开孔尺寸及安装方法



爱羽方
EINFUNC

北京爱羽方模块科技发展中心 EINFUNC

地址：中华人民共和国 北京市 海淀区 上地十街1号院 辉煌国际4号楼1902室

邮编：100085

电话：+8610-62175465

移动：+8613501156650

官网：<http://www.eifunc.com.cn>

技术：support@eifunc.com.cn

商务：business@eifunc.com.cn

EINFUNC



爱羽方保留更改所拥有产品技术规格的权利，恕不预先通知

本手册版权归属北京爱羽方模块科技发展中心，未经许可不得摘录或转载

作者：任志兵 2015.07.03